

Silver line

Technische Daten

Spannung
Motor Drehstrom Hauptsäge

Gewicht (netto)

Säge

Durchmesser Sägeblatt und Bohrung
Durchmesser Sägeblatt min.
Schnitftiefe bei 90° / 45°
U/Min.
Schrägverstellung
Schnittbreite Parallelanschlag
Schnitflänge

Abmessungen Gusseisen Tisch
Abmessungen Tischverlängerung
Abmessungen Tischverbreiterung
Abmessungen Schiebeschlitten

Abmessungen Quertisch
Länge Queranschlag

Vorritzsäge

Durchmesser Sägeblatt und Bohrung
Schnitthöhe bei Vorritzblatt 120 mm
U/Min.
Leistung Vorritzmotor

Ausstattung

Absaugstutzen
Gehrungs-Queranschlag auf Quertisch
Gehrungsanschlag auf Schiebeschlitten
Seitliche Tischverbreiterung mit Anschlag
Digitale Ablesung auf 2 Anschlagreiter
Rollbock

Technical data

Tension
Motor three phase

Weight (net)

Saw

Diameter saw blade and bore
Diameter saw blade min.
Cutting depth at 90° / 45°
R.p.m.
Sawblade tilting
Cutting width parallel fence
Cutting length

Dimensions cast iron table
Dimensions saw table extension
Dimensions right hand table extension
Dimensions sliding table

Dimensions cross-cut table
Length cross-cut fence

Scoring saw

Diameter saw blade and bore
Cutting depth with 120 mm diameter blade
R.p.m.
Scoring saw motor power

Equipment

Dust suction ports
Mitre cross-cut fence on the cross-cut table
Mitre fence and woodclamp on sliding table
Extra support table and fence
Digital read-out on both flip stops of the fence
Roller support

400V

5,5 kW (7,5 PS/hp)
option 10 PS/hp
1075 kg

450 x 30 mm

199 mm

150 mm / 108 mm

3000 / 4000 / 5000

90° - 45°

1300 / 1525 mm

3200

(optie/option 3800) mm

985 x 710

985 x 1125

1000 x 1520

3200 x 420

(optie/option 3800) mm

760 x 1505

2295 mm (telescopes/
teleskopisch 3600 mm)

120 x 20 mm

3,5 mm

8200

0,94 kW (1,3 PS/hp)

120 + 80 mm

standaard / standard

standaard / standard

standaard / standard

optie / option

optie / option



Robland BVBA

Kolvestraat 44

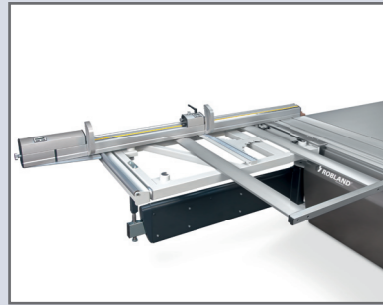
BE-8000 Brugge

T +32 50 458 925

F +32 50 458 927

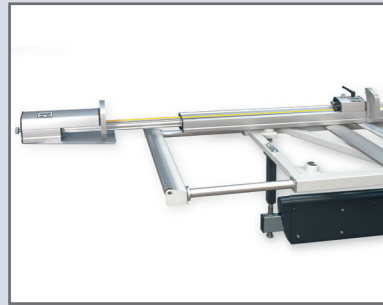
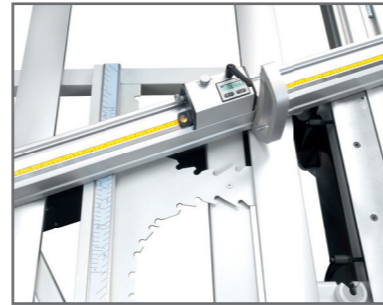
www.robland.com





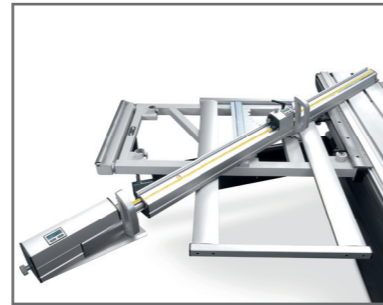
Der neue Auslegertisch mit Teleskopanschlag.
The new large outrigger table with telescopic cross-cut fence.

Punktgenaue Winkeleinstellung mit Gradra-
stern-Indexsystem garantiert präzise Ergebnisse.
An accurate index system guarantees precise
and efficient work.



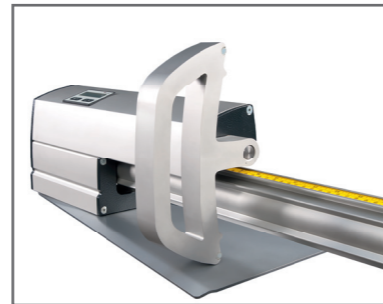
Die ausziehbare Werkstückrolle vergrößert die
Arbeitsfläche.
The extendible roll enlarges the work surface.

Der Rahmentisch unterstützt das Werkstück beim
Schneiden eines Winkels.
This device supports the work piece when cutting
an angle.



Option: 2 digitale Anschlagklappen.
Option: 2 digital cross-cut stops.

Robuste Anschlagklappen.
Sturdy cross-cut fence stop.



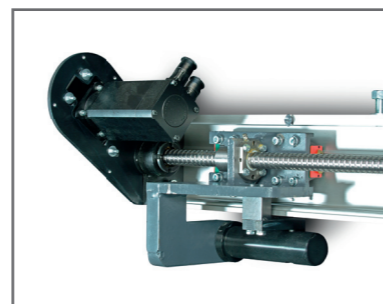
Ab- und Aufbau der Teleskopanschlag ist sehr
einfach.
The cross-cut fence is easy to mount and
dismount.

Massive Schwenksegmente.
The new robust tilt quadrants.



Bedienpaneel in Augenhöhe:
Bildschirmsteuerung mit Touch-Funktion.
A large overhead control panel.

Parallelanschlag mit Positioniersteuerung.
Accurate positioning of the parallel fence.



Option: mobile Haupteinschalttasten.
Option: mobile control of saw and scoring
unit.

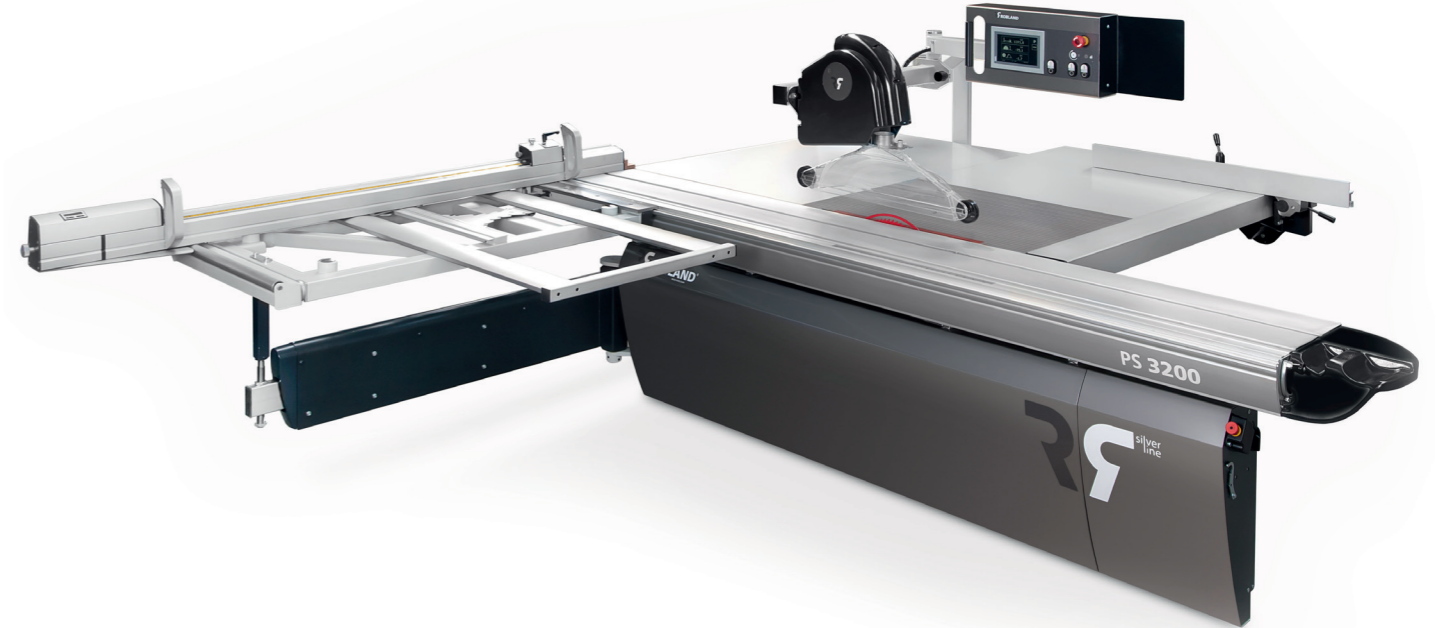
Standard Nutfräser.
Standard grooving cutter.



Die neue Robland Formatkreissäge hat ein Sägeblatt
von 450mm, 3-Achs Steuerung und einen neuen
Auslegertisch.

The new Robland panel saw has a saw blade of 450
mm, is 3 axes numerical controlled and has a brand
new outrigger table.

PS 3200



Das neue Kreissägenaggregat
New sawing aggregate

