

SCIES A FORMAT



Français



RF **ROBLAND**®
MADE IN BELGIUM

Table des matières

A propos de Robland	3 - 5
NXZ II	6
CZ300 II	7
CZ400	8
CZ500	9
FZ300	10
FZ400	11
Z300	12
Z400	13
Z500	14
M500	15
Série (C)Z	16 - 17
Série Z	18
Nos points forts	19 - 20
Options & accessoires - Série NXZ , CZ300 II , FZ300	21 - 23
Critères de sélection	24 - 25
Vue d'ensemble de la gamme	26 - 27
Dispense et contact	28



FABRIQUÉ EN BELGIQUE

DEPUIS 1968

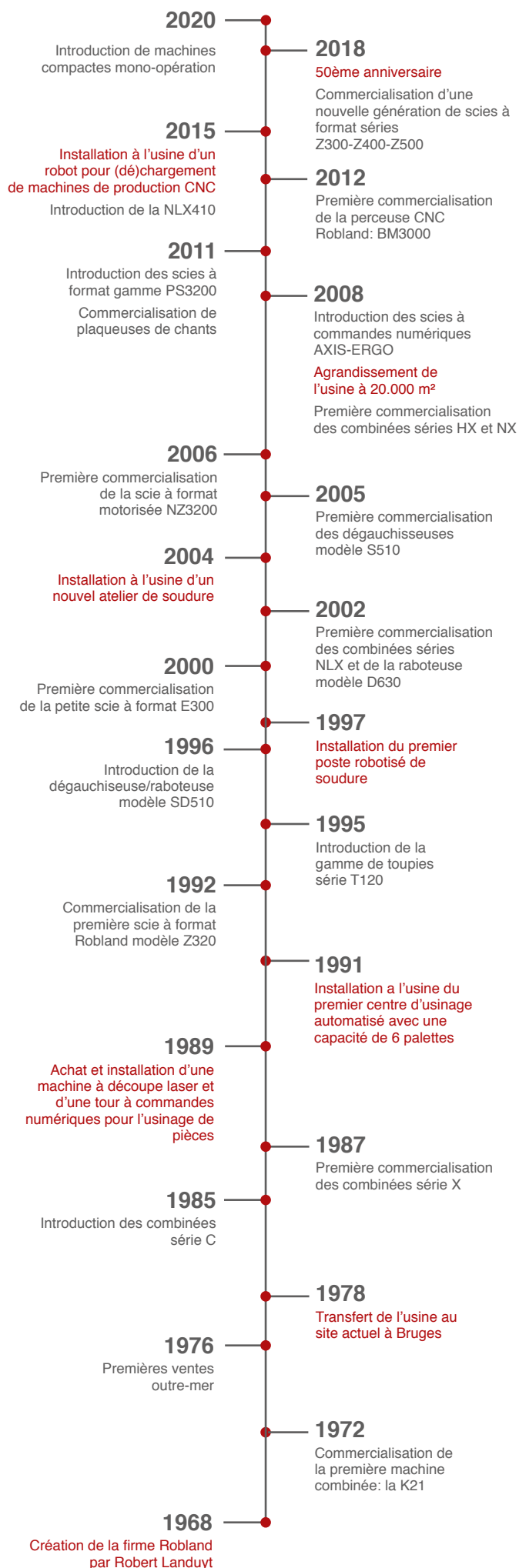
Robland est une entreprise privée située en BELGIQUE et fondée en 1968 par Robert Landuyt. Les premiers succès sont réalisés en construisant des petites machines combinées de qualité à un prix abordable, dont certaines sont encore utilisées à ce jour. Nous disposons en interne de toutes les compétences pour développer et élaborer de nouveaux produits, fabriquer nos propres pièces, assembler les machines, effectuer leur distribution, en assurant leur service après-vente.

Equipés de nos derniers centres de production hautement automatisés, nous sommes en mesure de rester économiquement compétitifs tout en produisant en Belgique, près de la cité historique de Bruges. Bien que nos machines soient reconnues de haute qualité nous continuons à rechercher une perfection toujours plus accrue. Ceci est sans aucun doute la clé de notre succès!

Maitrisant l'étude et la réalisation de nos pièces, nous sommes en mesure de les expédier rapidement partout dans le monde. Notre société a pour vocation de proposer pour l'industrie du bois, ainsi que pour les petites et moyennes entreprises des machines à bois de haute qualité au meilleur rapport Qualité/Prix.

Notre gamme de machines est destinée à la deuxième transformation des bois; elle est composée de scies à format, de dégauchisseuses, de raboteuses, de dégauchisseuses/raboteuses, d'une scie circulaire, de machines combinées, d'une mortaiseuse horizontale, d'une perceuse multibroches, d'un centre d'usinage CNC ainsi qu'une gamme complète de plaqueuses de chants et de systèmes d'aspiration (aux normes ATEX).

A ce jour notre réseau de partenaires est international. Nous exportons dans le monde entier plus de 85% de notre production et nous sommes représentés dans plus de 100 pays. Dans notre usine de 20.000m² nous employons aujourd'hui plus de 80 personnes.



PRODUCTION



Découpe laser d'une tôle d'acier



Rectification d'une table en fonte



Pliage assisté par ordinateur d'une tôle acier



Opération de fraisage sur une table en fonte



Opération de soudage à la main d'un bâti



Usinage CNC d'une table en fonte



Préparation pour peinture en poudre époxy



Usinage CNC d'un berceau de scie en fonte

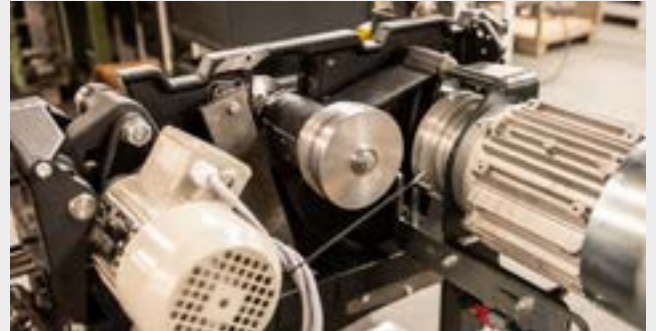


Rectification de surface sur chariot de scie a format



Usinage CNC d'une pièce en acier

PRÉ-ASSEMBLAGE



ASSEMBLAGE



RÉGLAGE ET ALIGNEMENT D'UN CHARIOT DE SCIAGE





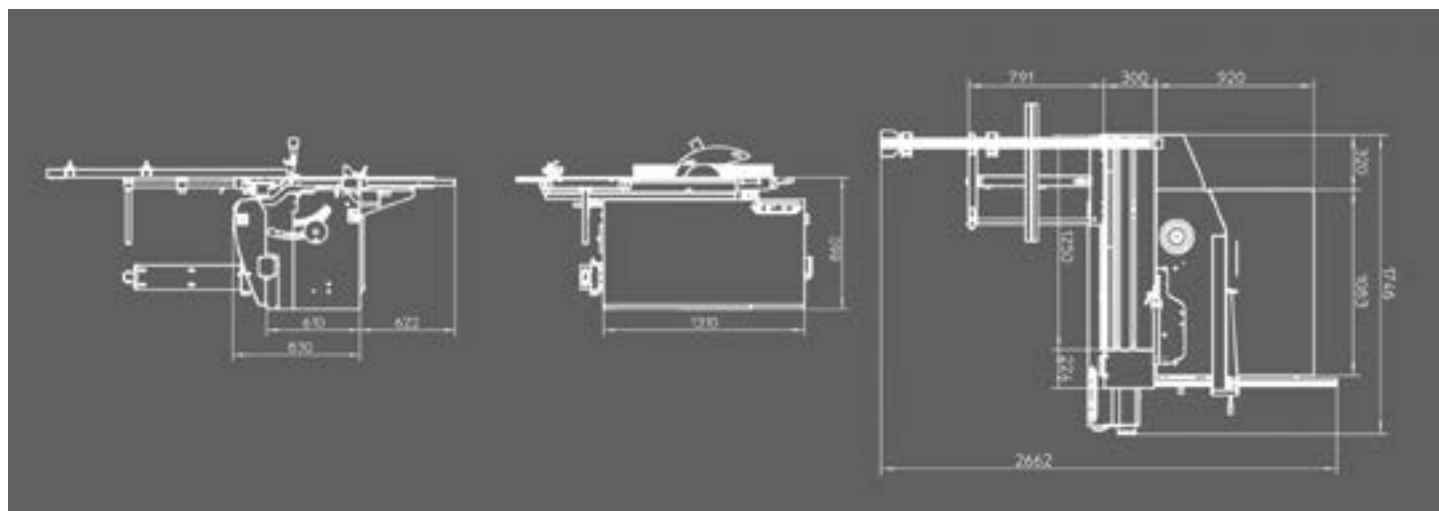
NXZ II avec options

NXZ II Données techniques

Poids	385 kg
Voltage	230V mono / 230V 3 phases / 400V 3 phases
Moteur 3 phases	3,7 kW / 5 cv (S6)
Moteur mono	2,2 kW / 3 cv (S6)

Scie

Vitesse de rotation lame	4500 T/pm
Diamètre de lame	315 x 30 mm / 250 x 30 mm avec lame d'incision en place
Inciseur (option)	100 x 20 mm
Hauteur de coupe 45° / 90° (lame 250 mm)	50 mm / 75 mm
Hauteur de coupe 45° / 90° (lame 315 mm)	70 mm / 107 mm
Longueur de coupe	1600 mm (option 2000 mm / 2500 mm)
Largeur de coupe au guide parallèle	700 mm
Dimensions table en fonte	1150 x 405 mm
Dimensions du chariot	1450 mm (option 2050 mm) x 320 mm
Sorties d'aspiration	100 mm + 60 mm (protecteur scie)



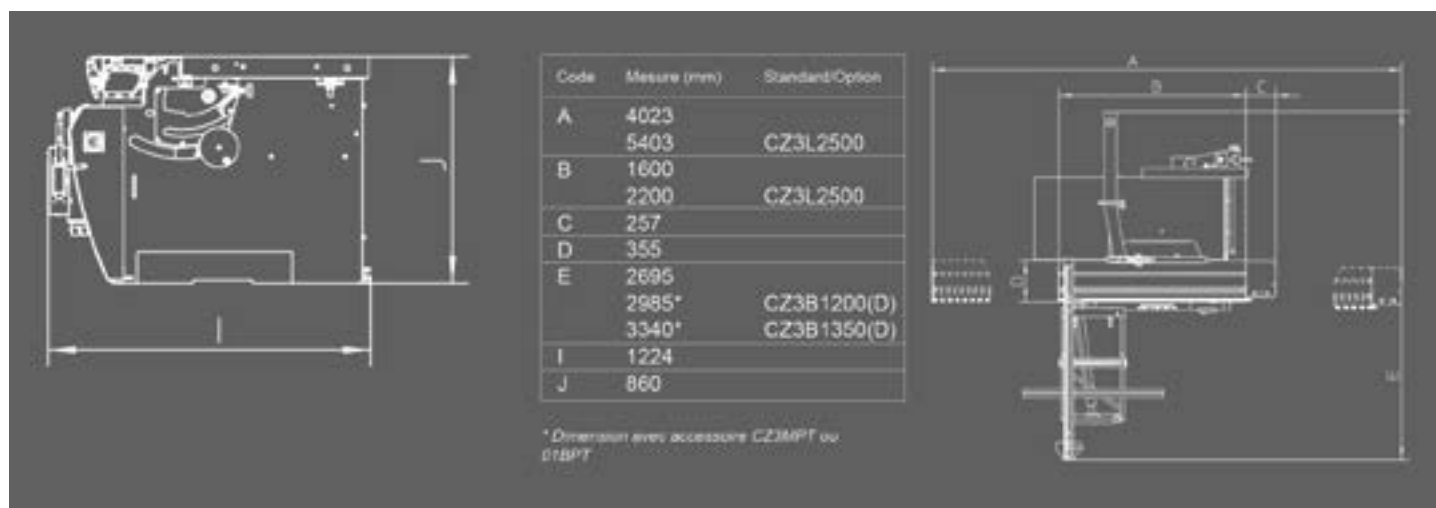
CZ300 II



CZ300 II avec options

CZ300 II Données techniques

Poids	600 kg - 710 kg
Voltage (3 phases)	400 V 3 phases (option 230 V monophasé)
Moteur (3 phases)	4,4 kW / 6,6 cv (S6)
Sorties d'aspiration	120 mm dans le bâtis + 60 mm sur protecteur scie (100 mm si sur potence)
Scie	
Vitesse de rotation	4000 T/pm (option 3000 / 4000 / 5000 T/pm)
Diamètre de lame et alésage	315 - 30mm
Plage d'inclinaison de lame	90° - 45°
Hauteur de coupe maximale 90° / 45°	90 mm / 60 mm
Largeur de coupe au guide parallèle CZ300 M, CZ300 EL	700mm (option 1000/1200/1350 mm)
Longueur de coupe	1600 mm (option 2500 mm)
Dimensions table en fonte	985 mm x 710 mm
Dimensions du chariot	355 mm x 1595 mm (option 2200 mm)
Dimensions du cadre à béquille	970 mm x 540 mm
Longueur du guide à tronçonner	1565 mm (fermé) + élément télescopique jusqu'à 2550 mm
Groupe inciseur	
Diamètre de lame, alésage	120 mm, 20 mm
Profondeur d'incision (lame 120 mm)	3,5 mm
RPM inciseur	8200 T/pm
Puissance moteur inciseur	0,75 kW / 1 cv (S6)





CZ400 avec options

CZ400 Données techniques

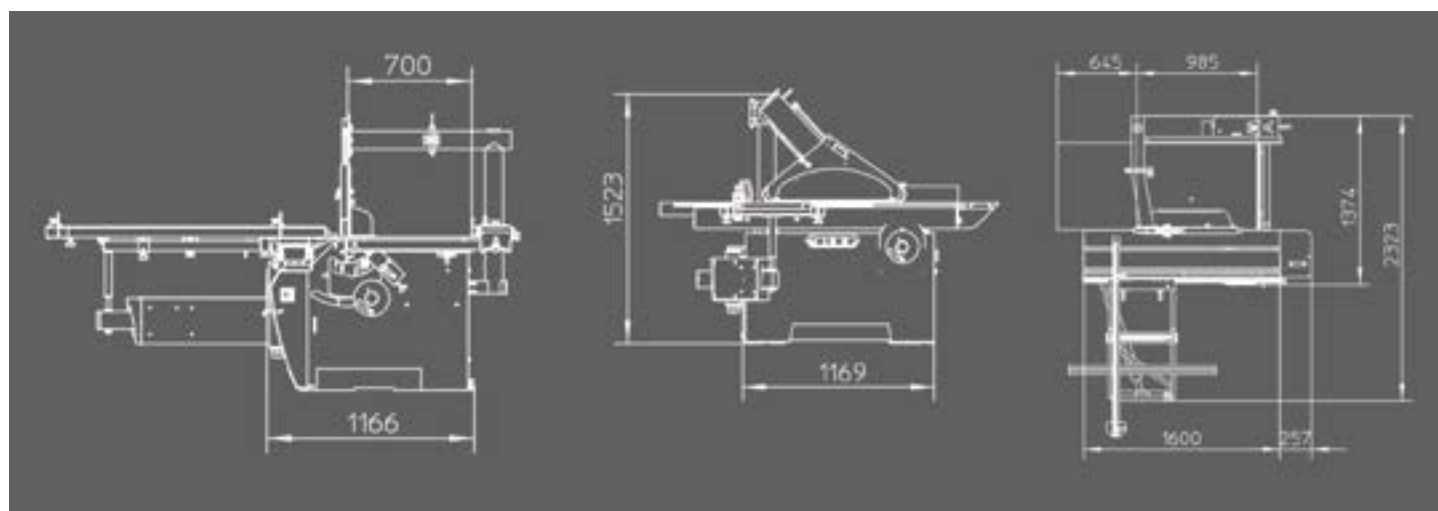
Poids	690 kg - 810 kg
Voltage (3 phases)	400 V 3 phases, option 230 V 3 phases
Puissance moteur (3 phases)	7 kW / 9,5 cv (S6), option 9,2 kW / 14 cv (S6)
Sorties d'aspiration	120 mm dans le bâti + 100 mm dans la potence

Scie

Vitesse de rotation	3000 / 4000 / 5000 T/pm
Diamètre de lames et alésage	300 - 400 mm, 30 mm
Plages d'inclinaison	90° - 45°
Hauteur de coupe maximale 90° / 45°	125 mm / 90 mm
Largeur de coupe au guide parallèle CZ400 M, CZ400 EL	700 mm (option 1000/1350 mm)
Largeur de coupe au guide parallèle CZ400 X1, CZ400 X3	830 mm (option 1250 mm)
Longueur de coupe	1600 mm (option 2500 mm)
Dimensions table fonte	985 mm x 710 mm
Dimensions du chariot	1595 mm (option 2200 mm) x 420 mm
Dimensions du cadre à béquille	970 mm x 540 mm
Longueur du guide à tronçonner	1565 mm (télescopique à 2550 mm)

Groupe inciseur

Diamètre de lame, alésage	120 mm, 20 mm
Profondeur d'incision (lame 120 mm)	3,5 mm
RPM inciseur	8200 T/pm
Puissance moteur inciseur	1,3 kW / 2 cv (S6)



CZ500



CZ500 avec options

CZ500 Données techniques

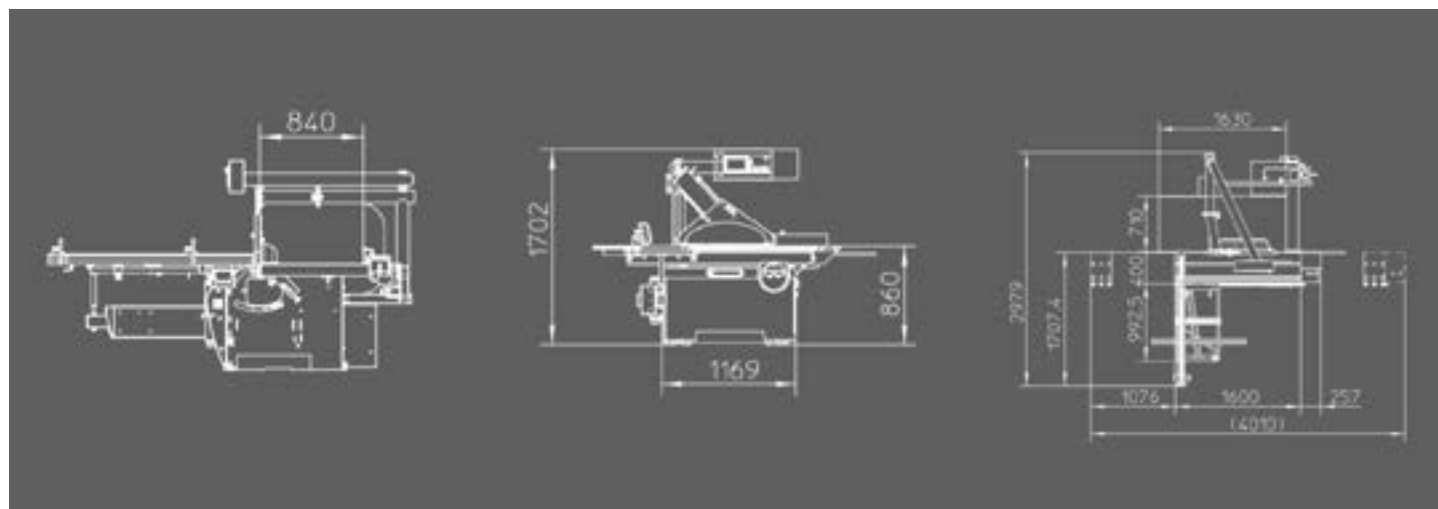
Poids	690 kg - 810 kg
Voltage (3 phases)	400 V 3 phases (option 230 V 3 phases)
Puissance moteur (3 phases)	9,2 kW / 12,5 cv (S6)
Sorties d'aspiration	120 mm dans le bâti + 100 mm dans la potence

Scie

Vitesse de rotation	3000 / 4000 / 5000 T/pm
Diamètres de lames et alésage	300 - 500 mm, 30 mm
Plages d'inclinaison	90° - 45°
Hauteur de coupe maximale 90° / 45°	175 mm / 120 mm
Largeur de coupe au guide parallèle CZ500 M, CZ500 EL	700 mm (option 1000/1350 mm)
Largeur de coupe au guide parallèle CZ500 X1, CZ500 X3	830 mm (option 1250 mm)
Longueur de coupe	1600 mm (option 2500 mm)
Dimensions table fonte	985 mm x 710 mm
Dimensions du chariot	1595 mm (option 2200 mm) x 420 mm
Dimensions du cadre à béquille	970 mm x 540 mm
Longueur du guide à tronçonner	1565 mm (télescopique à 2550 mm)

Groupe inciseur

Diamètre de lame, alésage	120 mm, 20 mm
Profondeur d'incision (lame 120 mm)	3,5 mm
RPM inciseur	8200 T/pm
Puissance moteur inciseur	1,3 kW / 2 cv (S6)



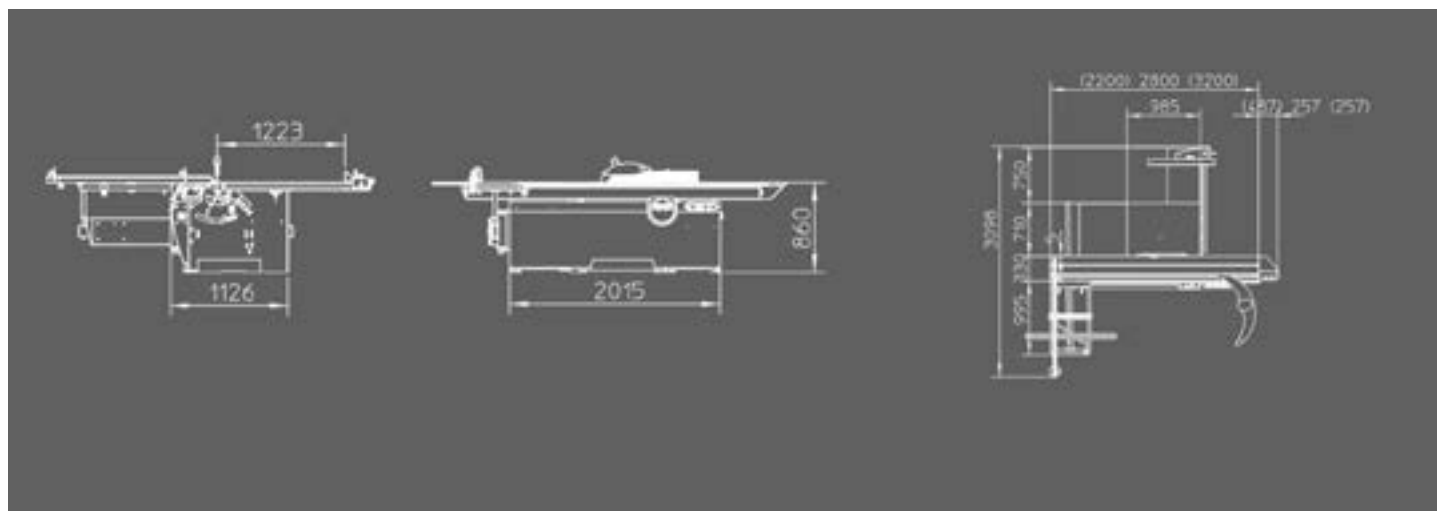
FZ300



FZ300 M avec options

FZ300 M / FZ300 EL Données techniques

Poids	680 - 800 kg
Voltage	230V mono / 230V 3 phases / 400V 3 phases
Moteur 3 phases	4,4 kW / 6,6 cv (S6) - option 7 kW / 9,4 cv
Moteur mono	2,2 kW / 3 cv (S6)
Vitesse de rotation lame principale	4000 T/pm (option 3000 / 4000 / 5000 T/pm)
Diamètre de lame maximum	315 mm
Hauteur de coupe maximale 90° (45°)	90 mm (60 mm)
Longueur de coupe	2500 mm (option 3100 mm)
Dimensions du chariot	2200 x 355 mm (option 2800 x 355 mm)
Largeur de coupe au guide parallèle	1250 mm (option 1000 mm / 1350 mm)
Alésage lame principale	30 mm
Puissance moteur inciseur	0,75 kW / 1 cv (S6)
Vitesse de rotation lame inciseur	6500 T/pm
Lame inciseur (option)	120 x 20 mm
Profondeur d'incision	3,5 mm maximum
Dimensions table de sciage	985 x 710 mm
Dimensions extension de table	710 x 645 mm
Dimensions du cadre de sciage	970 x 540 mm
Longueur du guide à tronçonner	1565 mm (fermé) + élément télescopique jusqu'à 2550 mm
Sorties d'aspiration	120 mm dans le bâti + 60 mm sur protecteur de scie / 100 mm si protecteur sur potence



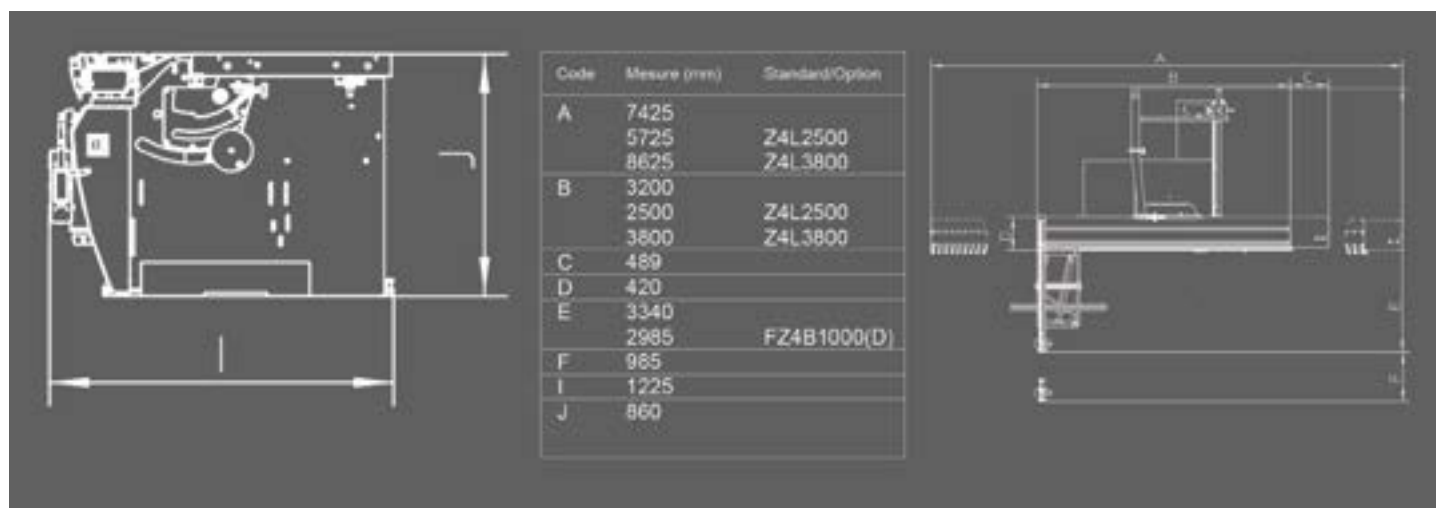
FZ400



FZ400 M avec options

FZ400 M / FZ400 EL Données techniques

Poids	780 - 800 kg
Voltage	230V mono / 230V 3 phases / 400V 3 phases
Moteur 3 phases	4,4 kW / 6,6 cv (S6) - option 7 kW / 9,4 cv
Moteur mono	2,2 kW / 3 cv (S6)
Vitesse de rotation lame principale	4000 T/pm (option 3000 / 4000 / 5000 T/pm)
Diamètre de lame maximum	400 mm (350 mm avec lame d'incision en place)
Hauteur de coupe maximale 90° (45°)	125 mm (90 mm)
Longueur de coupe	3500 mm (option 2500 / 4100 mm)
Dimensions du chariot	3200 x 420 mm (option 2200 x 420 mm / 3800 x 420 mm)
Largeur de coupe au guide parallèle	1200 mm (option 1000 mm / 1350 mm)
Alésage lame principale	30 mm
Puissance moteur inciseur	0,75 kW / 1 cv (S6)
Vitesse de rotation lame inciseur	6500 T/pm
Lame inciseur (option)	120 x 20 mm
Profondeur d'incision	3,5 mm maximum
Dimensions table de sciage	985 x 710 mm
Dimensions extension de table	710 x 645 mm
Dimensions du cadre de sciage	970 x 540 mm
Longueur du guide à tronçonner	1565 mm (fermé) + élément télescopique jusqu'à 2550 mm
Sorties d'aspiration	120 mm dans le bâti + 100 mm si protecteur sur potence



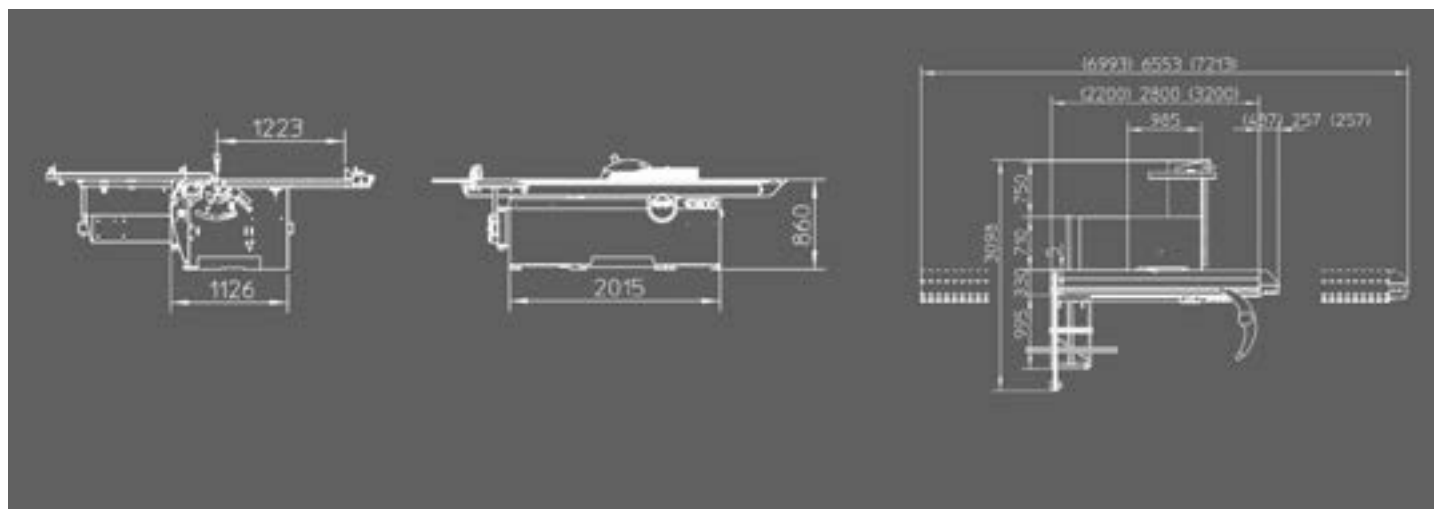
Z300



Z300 avec options

Z300 Données techniques

Poids	780 kg - 980 kg
Voltage (3 phases)	400 V 3 phases / 230 V 3 phases
Moteur (3 phases)	4,4 kW / 6,6 cv (S6), option 7 kW / 9,5 cv (S6)
Sorties d'aspiration	120 mm dans le bâti + 60 mm sur protecteur scie (100 mm si sur potence)
Scie	
Vitesse de rotation	4000 T/pm (option 3000 / 4000 / 5000 T/pm)
Diamètre de lame et alésage	315 mm - 30 mm
Plage d'inclinaison de lame	90° - 45°
Hauteur de coupe maximale 90° / 45°	100 mm / 60 mm
Largeur de coupe au guide parallèle Z300 M, Z300 EL	1250 mm (option 700 / 1000 / 1350 mm)
Largeur de coupe au guide parallèle Z300 X1, Z300 X3	1250 mm
Longueur de coupe	3500 mm (option 2500 / 3100 mm)
Dimensions table en fonte	985 mm x 710 mm
Dimensions du chariot	355 mm x 3200 mm (option 2200 / 2800 mm)
Dimensions du cadre à béquille	970 mm x 540 mm
Longueur du guide à tronçonner	1565 mm (fermé) + élément télescopique jusqu'à 2550 mm
Groupe inciseur	
Diamètre de lame, alésage	120 mm, 20 mm
Profondeur d'incision (lame 120 mm)	3,5 mm
RPM inciseur	8200 T/pm
Puissance moteur inciseur	0,75 kW / 1 cv (S6)



Z400



Z400 avec options

Z400 Données techniques

Poids	850 kg (Z400 -3200) - 1080 kg (Z400X3 - 3800)
Voltage (3 phases)	400 V 3 phases, option 230 V 3 phases
Puissance moteur (3 phases)	7 kW /9,5 cv (S6), option 9,2 kW / 14 cv (S6)

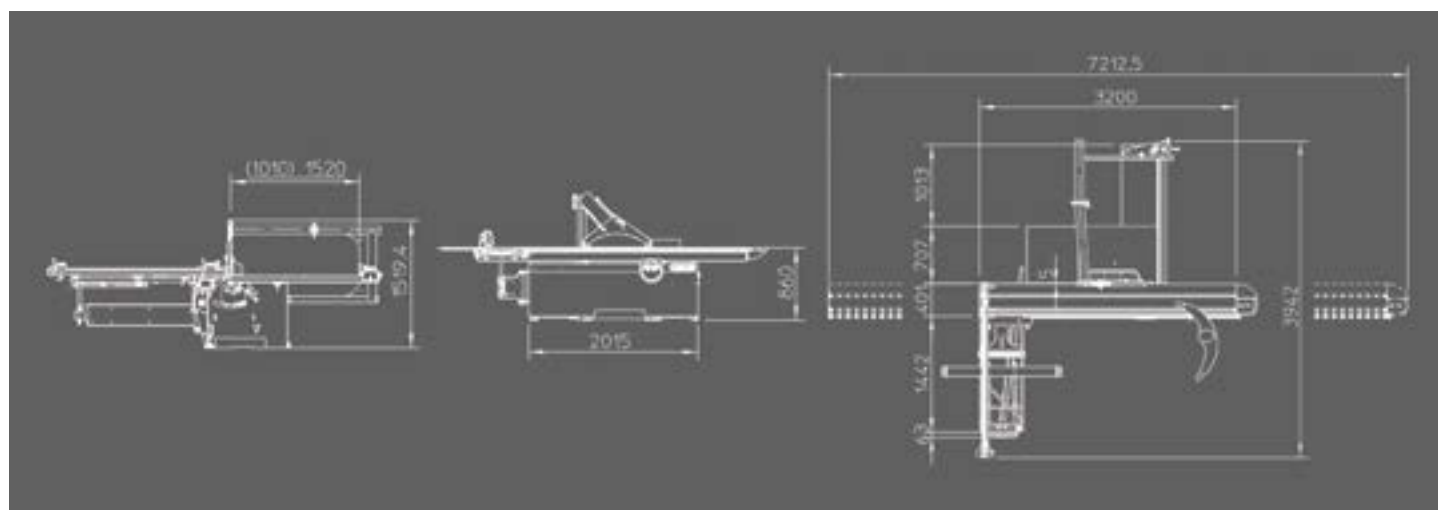
Sorties d'aspiration	120 mm dans le bâti + 100 mm dans la potence
----------------------	--

Scie

Vitesse de rotation	3000 / 4000 / 5000 T/pm
Diamètres de lames et alésage	300 - 400 mm, 30 mm
Plages d'inclinaison	90° - 45°
Hauteur de coupe maximale 90° / 45°	125 mm / 90 mm
Largeur de coupe au guide parallèle Z500 M, Z500 EL	1350 mm (option 1000 / 1525 mm)
Largeur de coupe au guide parallèle Z500 X1, Z500 X3	1250 mm (option 1500 mm)
Longueur de coupe	3500 mm (option 2500 / 4100 mm)
Dimensions table fonte	985 mm x 710 mm
Dimensions du chariot	3200 mm (option 2200 / 3800) x 420 mm
Dimensions du cadre à béquille	1440 mm x 540 mm
Longueur du guide à tronçonner	2295 mm (télescopique à 3000 mm)

Groupe inciseur

Diamètre de lame, alésage	120 mm, 20 mm
Profondeur d'incision (lame 120 mm)	3,5 mm
RPM inciseur	8200 T/pm
Puissance moteur inciseur	1,3 kW / 2 cv (S6)



Z500



Z500 avec options

Z500 Données techniques

Poids	890 kg (Z500 -3200) - 1080 kg (Z500X3 - 3800)
Voltage (3 phases)	400 V 3 phases, option 230 V 3 phases
Puissance moteur (3 phases)	7 kW /9,5 cv (S6), option 9,2 kW / 14 cv (S6)

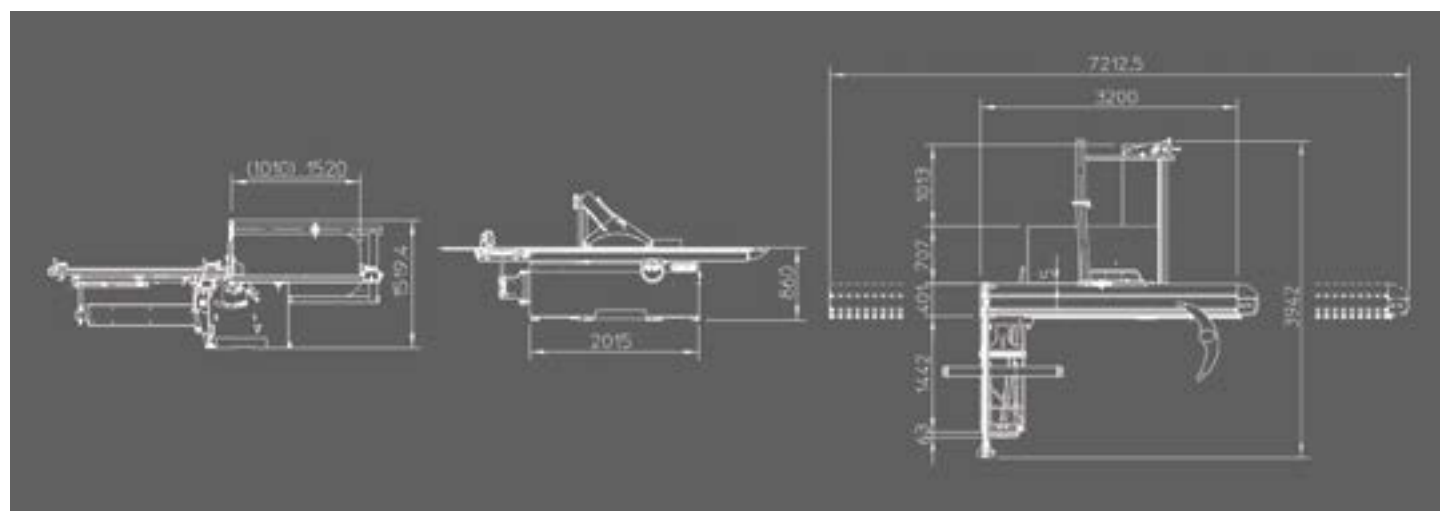
Sorties d'aspiration	120 mm dans le bâti + 100 mm dans la potence
----------------------	--

Scie

Vitesse de rotation	3000 / 4000 / 5000 T/pm
Diamètres de lames et alésage	300 - 500 mm, 30 mm
Plages d'inclinaison	90° - 45°
Hauteur de coupe maximale 90° / 45°	175 mm / 120 mm
Largeur de coupe au guide parallèle Z500 M, Z500 EL	1350 mm (option 1000 / 1525 mm)
Largeur de coupe au guide parallèle Z500 X1, Z500 X3	1250 mm (option 1500 mm)
Longueur de coupe	3500 mm (option 2500 / 4100 mm)
Dimensions table fontaine	985 mm x 710 mm
Dimensions du chariot	3200 mm (option 2200 / 3800) x 420 mm
Dimensions du cadre à béquille	1505 mm x 760 mm
Longueur du guide à tronçonner	2295 mm (télescopique à 3355 mm)

Groupe inciseur

Diamètre de lame, alésage	120 mm, 20 mm
Profondeur d'incision (lame 120 mm)	3,5 mm
RPM inciseur	8200 T/pm
Puissance moteur inciseur	1,3 kW / 2 cv (S6)



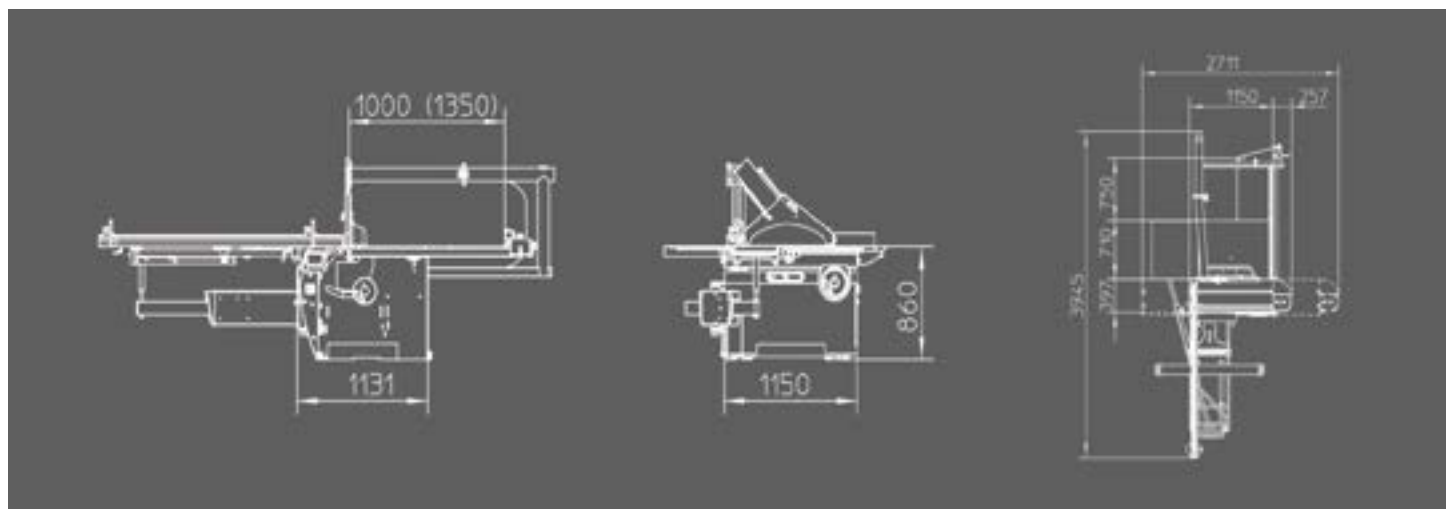
M500



M500 avec options

M500 Données techniques

Poids	550 kg
Voltage (3 phases)	400 V (option 230 V)
Puissance moteur (3 phases)	9,2 kW / 12 cv (S6)
Sorties d'aspiration	120 mm dans le bâti + 100 mm dans la potence
Scie	
Vitesse de rotation	3000 T/pm
Diamètres de lames	500 mm
Plages d'inclinaison	90° - 45°
Hauteur de coupe maximale 90° / 45°	175 mm / 120 mm
Largeur de coupe	700 mm (option 1000 mm)
Longueur de coupe	1300 mm (option 2500 mm)
Dimensions table fonte	985 mm x 710 mm
Dimensions du chariot	1150 mm (option 2200 mm) x 420 mm
Dimensions du cadre à béquille (option)	970 mm x 540 mm
Longueur du guide sur table à tronçonner (option)	1565 mm (télescopique à 2550 mm)



SÉRIE (C/F)Z

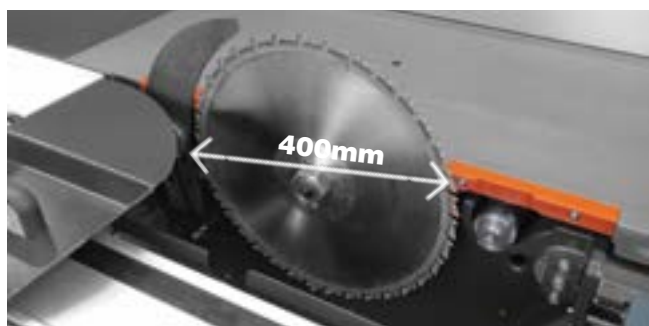
DIFFÉRENTS DIAMÈTRES DE LAMES

En 2018 ROBLAND lance sa nouvelle génération de scies à format proposant plusieurs diamètres de lames et offrant différentes longueurs de chariots de sciages.



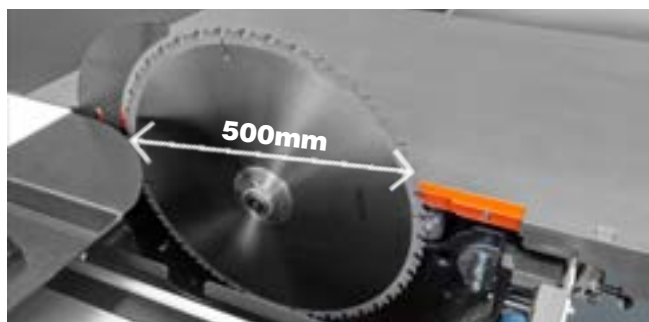
Série (C/F)Z300

Diamètre de lame maximum: 315 mm



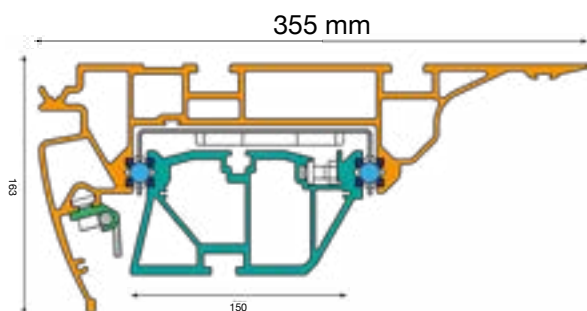
Série (C/F)Z400

Diamètre de lame maximum: 400 mm
- 350 mm en présence d'une lame inciseur



Série (C)Z500

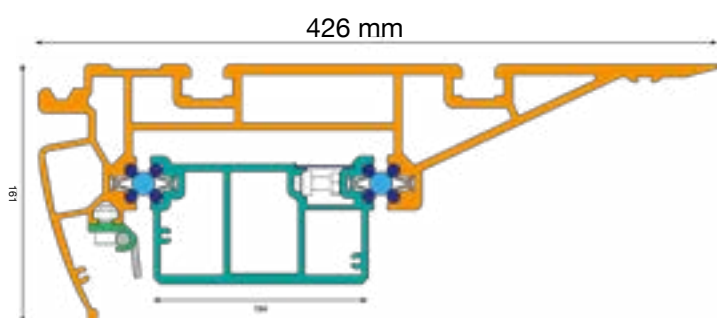
Diamètre de lame maximum: 500 mm
- 350 mm en présence d'une lame inciseur



CHARIOT DE SCIAGE PROFIL SERIES 300

- Billes sur barres rondes en acier (système BOSS)
- Garantie 6 Ans
- 30 billes en acier traitées

Existe en longueur 2200 / 2800 / 3200 mm
Capacité de coupe: 2500 / 3100 / 3500 mm



CHARIOT DE SCIAGE PROFIL SERIES 400/500

- Billes sur barres rondes en acier (BOSS)
- Garantie 6 Ans
- 30 billes en acier traitées

Existe en longueur: 1595 / 2200 / 3200 / 3800 mm
Capacité de coupe: 1600 / 2500 / 3500 / 4100 mm

SÉRIE (C/F)Z

DIFFÉRENTES VERSIONS



MANUEL (M)

Réglages manuels de la hauteur et de l'inclinaison de la lame de scie avec affichage analogique pour l'inclinaison de la lame.

En option sur la CZ300 II.



ELECTRIQUE (EL)

Réglage électrique de la hauteur et de l'inclinaison de la lame de scie avec les affichages numériques disponibles en option.



1 AXE CONTRÔLÉ (X1)

Panneau de commande couleur tactile 7", suspendu sur potence, pour le contrôle numérique du guide parallèle et l'affichage numérique de la hauteur et de l'angle d'inclinaison de la lame de scie.

Boutons poussoir pour:

- Le démarrage et l'arrêt de la lame de scie ainsi que de l'inciseur
- La hauteur et l'inclinaison de la lame de scie
- L'arrêt d'urgence

Presse papier intégré



3 AXES CONTRÔLÉS (X3)

Panneau de commande couleurs tactile 7", suspendu sur potence, pour le contrôle du guide parallèle ainsi que la hauteur et de l'inclinaison de la lame de scie.

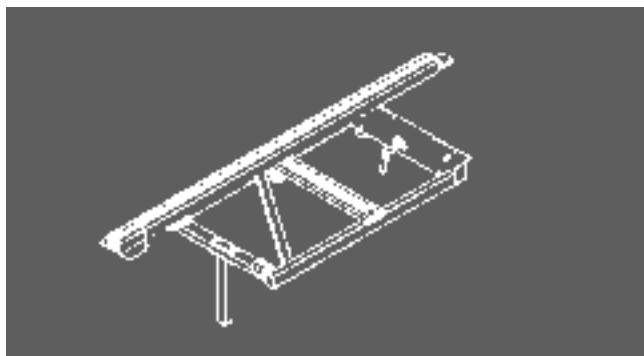
Boutons poussoir pour:

- Le démarrage et l'arrêt de la lame de scie ainsi que de l'inciseur
- L'arrêt d'urgence

Presse papier intégré

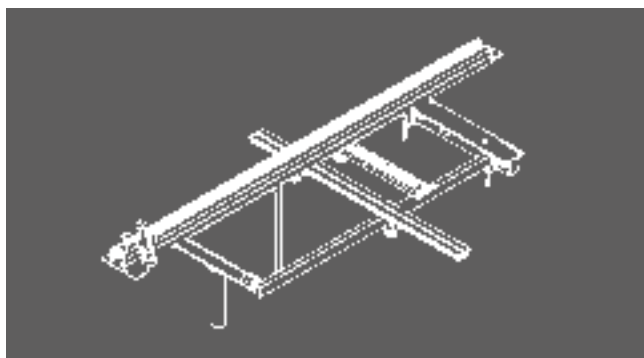
SERIE Z

Robland vous propose un large choix de **cadres à béquille** pour les scies de série Z.



Z300, CZ & FZ

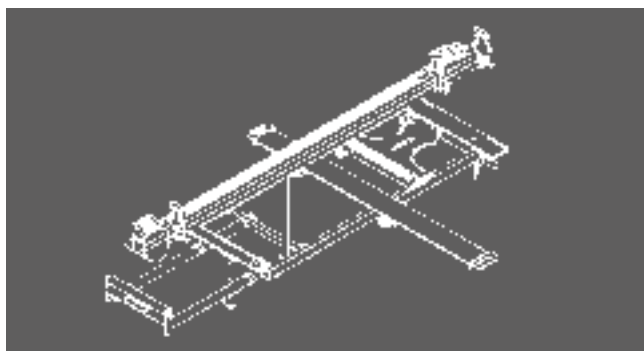
Cadre standard (970 x 540 mm) équipé d'un guide transversal télescopique (1565 - 2550 mm) et inclinable.



Z400

Cadre large (1420 X 650 mm) équipé d'un guide transversal télescopique (2295 - 3000 mm) et inclinable.

Également disponible en option pour Z300 & CZ.

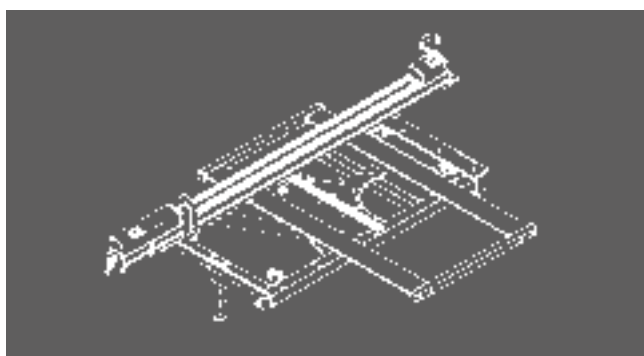


Z400 COMF

Cadre grande capacité (avec partie extensible) équipé d'un guide transversal télescopique (2295 - 3000 mm) et inclinable.

Le système d'indexation avec correction des longueurs offre précision et confort de travail lors des coupes d'angles.

Disponible en option pour Z300, Z400 & CZ.



Z500

Cadre très grande capacité (1505 x 760 mm) équipé d'une rallonge en longueur et largeur ainsi que d'un guide transversal télescopique (2295 - 3355 mm).

Le système d'indexation avec correction des longueurs offre précision et confort de travail lors des coupes d'angles.

Également disponible en option pour Z400.

POINTS FORTS

GÉNÉRALISÉS À TOUTES LES SCIES ROBLAND



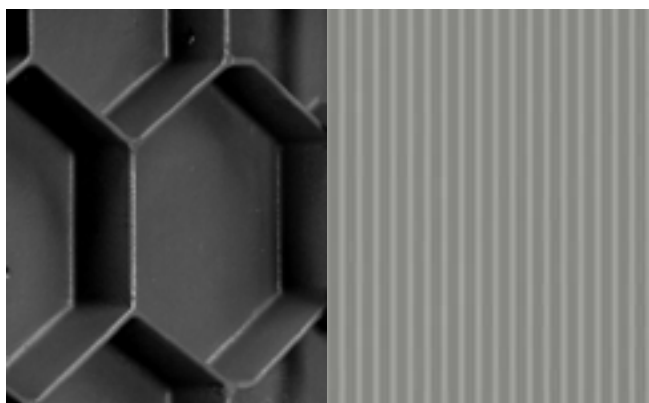
TUBE ANTI-TORSION

Le tube anti-torsion, rempli de béton, offre une rigidité accrue au bâti, favorise l'absorption des oscillations et sert aussi de contre-poids pour les charges excessives portées sur le chariot.



CHARIOT DE SCIAGE ANNODISÉ AU SYSTÈME BOSS

Le chariot de sciage en aluminium est entièrement anodisé, il offre ainsi de grandes capacités de résistance aux chocs et à l'oxydation. Avec leur 426 mm les chariots de nos scies (C)Z400 et (C)Z500 sont actuellement les plus larges sur le marché. Son mécanisme de guidage (BOSS) à billes en acier coulissant sur barres rondes en acier trempé, inclut un dispositif de nettoyage automatique. Sur toute scie à format un impact trop fort sur le chariot laisse une marque sur le profil inférieur. Pour y remédier il faut généralement désassembler les deux profils. Grâce au système BOSS unique à Robland l'utilisateur peut obtenir une nouvelle surface de roulement simplement en tournant légèrement les barres rondes sur lesquelles roulent les billes. L'ensemble permet de supporter des charges lourdes durant de nombreuses années.



TABLES EN FONTES

Nos tables en fonte offrent une structure en nid d'abeille, pour encore plus de rigidité. La surface est raclée. Cette technique (a faible dissipation d'énergie) garantit une planéité parfaite.

Les micro-rainures facilitent le glissement du bois sur la table.



PROTECTEUR SUR POTENCE

Conçu pour vous assurer une sécurité maximale il offre également de par sa conception une très bonne évacuation des sciures et copeaux (normes ASON). Il est disponible à partir des modèles CZ300 et livré d'origine à partir des modèles Z400 en version CE

Le bras supérieur s'escamote aisément pour vous libérer la table de travail. Sur les modèles avec une longueur de coupe de plus que 1500mm, le support déplacé permet le tronçonnage de pièces longues d'une largeur jusqu'à 850 mm.

POINTS FORTS

SPÉCIFIQUES AUX SÉRIES **CZ**, **FZ** & **Z**



GRUPE DE SCIAGE EN BERCEAU SUR SÉRIES **CZ 300 II** ET **FZ**

Le nouveau groupe de sciage en acier soudé offre une précision supérieure par rapport à la légendaire Z 3200.



GRUPE BERCEAU DE SCIAGE SUR SÉRIES **CZ400/500** & **Z**

Le nouveau groupe de sciage est réalisé dans un bloc de fonte d'acier et intègre tout notre savoir-faire accumulé depuis 50 ans.

Usiné par des centres d'usines de pointe, il offre une parfaite résistance et une très grande rigidité. Un parfait équilibrage lui confère un fonctionnement silencieux exempt d'oscillations. Sa forme étudiée, améliore l'évacuation des sciures. Ses paliers spéciaux permettent au groupe berceau de sciage un déplacement précis et tout en douceur, ainsi qu'une longévité accrue. Le changement des vitesses est confortable, et plusieurs motorisations son possibles.



AFFICHAGE NUMÉRIQUE SUR **(C)Z300**, **(C)Z400** ET **(C)Z500**

La double butée digitale augmente la précision et offre un confort de travail lors de l'utilisation de guide transversal.

La butée de droite sera utilisée pour les pièces étroites et celle de gauche sera utilisée pour les pièces larges et les panneaux.

Sur la Z400 un second affichage numérique monté sur la partie extensible du guide transversal est disponible en option.



GUIDE PARALLÈLE MOTORISÉ

Le contrôle du déplacement se fait grâce à une vis à bille offrant ainsi une extrême précision de positionnement. (versions X1 et X3)



BANDE LED D'AVERTISSEMENT

Sur les modèles de scies Z500 une signalisation par LED vous informe que l'inciseur est en fonction, augmentant ainsi votre sécurité. Disponible en option sur les modèles **CZ400**, **CZ500** & **Z400**.

OPTIONS



AFFICHAGE NUMÉRIQUE **NXZ** & SÉRIE 300

Lecture digitale sur guide parallèle équipé d'un réglage fin. Augmente la précision ainsi que le confort d'utilisation.



AFFICHAGE NUMÉRIQUE (SÉRIE 400/500)

Lecture digitale sur guide parallèle équipé d'un réglage fin. Augmente la précision ainsi que le confort d'utilisation.

Disponible en option pour les modèles **Z300** si machine équipée du guide parallèle **Z400/Z500**.



AFFICHAGE NUMÉRIQUE (SÉRIE 300/400)

La double butée digitale DDF augmente la précision et offre un confort de travail lors de l'utilisation de guide transversal.

La butée de droite sera utilisée pour les pièces étroites et celle de gauche sera utilisée pour les pièces larges et les panneaux.

Sur le cadre de la **Z400** un second affichage numérique monté sur la partie extensible du guide transversal est disponible en option.



AFFICHAGE NUMÉRIQUE (SÉRIE 500)

Lecture numérique sur les butées. Facilite l'utilisation tout en augmentant la précision. Grâce à sa grande dimension le guide transversal offre un maintien parfait des pièces sur la table, la rallonge télescopique est également équipée d'une butée numérique.

SCIES À FORMAT

OPTIONS & ACCESSOIRES



BLOC INCISEUR

- En option sur **NXZ II** & **CZ300 II**
- Standard sur **FZ300**
- Diamètre 120X20mm. Entraîné par moteur (indépendant) sur **CZ300 II** & **FZ300**

(Lame inciseur non livrée)



FRAISE À RAINURER

Un pré-équipement pour fraise à rainurer est disponible en option sur les **(C)Z400** et **(C)Z500**.

Rainure de 16 mm de large maximum.



BOUTON MARCHE /ARRÊT INTÉGRÉ À LA POIGNÉE DE CHARIOT

En option un interrupteur marche/arrêt intégré au chariot permet la mise en fonction de la machine à partir de la poignée; pour votre confort et sécurité.



EXTRACTION DE POUSSIÈRES

Le tube d'extraction de poussières suspendu, disponible en accessoire, offre un diamètre d'extraction standard de 100 mm.

(**NXZ II**, **CZ300 II**, **FZ300**, **Z300**)



PROTECTEUR SUR POTENCE

Le protecteur suspendu (disponible en accessoire sur SÉRIE 300) offre une sécurité maximale et optimise l'aspiration des sciures. Il s'adapte mécaniquement à la hauteur des bois.

Le bras de potence s'escamote aisément.

Ce protecteur est livré d'origine sur les versions CE des SÉRIES 400 et 500.

ACCESSOIRES



GUIDE D'ANGLE

Guide d'angle avec presseur excentrique.



GUIDE D'ANGLE PRO

Permet les coupes d'angles complémentaires avec aisance et précision.



LAME INCISEUR RÉGLABLE

Lame inciseur LEADER avec réglage d'épaisseur rapide adapté à la lame de scie principale.



SUPPORT DE TABLES

Support de table supplémentaire

Se positionne n'importe où sur la longueur du chariot de sciage, il optimise le maintien de pièces larges et de panneaux.



Même fonction que ci-dessus mais équipé d'une butée réglable pour le délignage.

SCIES À PANNEAUX

TABLEAU DE COMPARAISON

	NXZ	CZ300 II	CZ400/500	FZ300 M/EL
Machines classiques				
Manuel	X	M	M	M
Hauteur et inclinaison électrique	-	EL	EL/X1	EL
1 Axe contrôlé (guide parallèle)	-	-	X1	-
3 Axes contrôlés (guide parallèle + hauteur + inclinaison de lame)	-	-	X3	-
Puissance moteurs (S6)				
Mono 2,2 kW	O	O	-	O
3,7 kW - 3 * 400 V	S	-	-	-
3,7 kW - 3 * 220 V	O	-	-	-
4,4 kW - 3 * 400 V	-	S	-	S
4,4 kW - 3 * 220 V	-	O	-	O
7 kW - 3 * 400 V	-	-	CZ400	O
7 kW - 3 * 220 V	-	-	O(CZ400)	-
9,2 kW - 3 * 400 V	-	-	CZ500/O(CZ400)	-
9,2 kW - 3 * 220 V	-	-	O(CZ400/CZ500)	-
Groupe scie (diamètre maxi)				
250 mm	O	-	-	-
300 mm	-	-	-	-
315 mm	S	S	-	S
400 mm	-	-	CZ400	-
500 mm	-	-	CZ500	-
Groupe inciseur	O	O	S	S
Vitesse de rotation de la scie principale				
4000 RPM	-	S	-	S
4500 RPM	S	-	-	-
3000 / 4000 / 5000 RPM	-	O	CZ400/CZ500	O O(CZ300)
Longueur de coupe				
1280 mm	-	-	-	-
1600 mm	S	S	S	-
1700 mm	-	-	-	-
2000 mm	O	-	-	-
2500 mm	O	O	O	S
2800 mm	-	-	-	-
3100 mm	-	-	-	O
3500 mm	-	-	-	-
4100 mm	-	-	-	-
Capacité de coupe au guide parallèle				
700 mm	S	S	-	-
830 mm	-	-	S(M/EL)	-
900 mm	-	-	S(X1/X3)	-
1000 mm	-	-	-	O
1200 mm	O	S	O(M/EL)	S
1350 mm	-	-	O(X1/X3)	O
1500 mm	-	-	O(M/EL)	-
Affichage numérique				
Guide à tronçonner	-	-	O	O
Guide parallèle	-	-	O	O
Protecteur sur potence	-	O	SCE(CZ400/CZ500)	O
Bouton de contrôle sur poignée de chariot	-	O	-	-

SCE = Standard version CE (option sur non-CE) / S = Standard / X = Present / O = Option

Z300M/EL	Z300X1/X3	Z400M/EL	Z400X1/X3	Z500M/EL	Z500X1/X3	M500
M	-	M	-	M	-	M
EL	X1	EL	X1	EL	X1	EL
-	X1	-	X1	-	X1	-
-	X3	-	X3	-	X3	-
O	-	-	-	-	-	-
-	-	-	-	-	-	-
-	-	-	-	-	-	-
S	S	-	-	-	-	-
O	O	-	-	-	-	-
O	O	S	S	S	S	-
O	O	O	O	O	O	-
-	-	O	O	O	O	S
-	-	O	O	O	O	O
-	-	-	-	-	-	-
-	-	-	-	-	-	-
S	-	-	-	-	-	-
-	-	S	S	-	-	-
-	-	-	-	S	S	S
S	S	S	S	S	S	-
S	S	-	-	-	-	-
-	-	O	O	O	O	-
O	O	S	S	S	S	S
-	-	-	-	-	-	S
-	-	-	-	-	-	-
-	-	-	-	-	-	-
-	-	-	-	-	-	-
O	O	O	O	O	O	O
-	-	-	-	-	-	-
O	O	-	-	-	-	-
S	S	S	S	S	S	-
O	O	O	O	O	O	-
O	-	-	-	-	-	-
O	-	-	-	-	-	S
-	-	-	-	-	-	-
O	O	O	-	O	-	O
S	S	-	S	-	S	-
O	O	S	-	S	-	O
-	-	O	O	O	O	-
O	O	O	O	O	O	O
O	S	O	S	O	S	O
O	S	SCE	S	SCE	S	SCE
O	O	O	O	O	O	O

SCIES À FORMATS



NXZ



CZ300 II M



CZ SERIES



FZ SERIES



Z400 SERIES



Z500 SERIES

DÉGAUCHISSEUSE RABOTEUSE



NXSD310



SD410



SD510

DÉGAUCHISSEUSES



KS410



S410



J510

RABOTEUSES



D510



D630

MORTAISEUSE À MÊCHES



LBM

TOUPIES - TOUPIE TENONNEUSE



KBM



KT30 PRO



T120S



T120L



T120P



M500

SCIE CIRCULAIRE

MACHINES COMBINÉES



HX260



HX310 PRO



NX310/410 II



NLX310/410 PRO



NXTZ II



NLXTZ PRO

PERÇEUSES



BM21 PRO



BM3000

PLAQUEUSES DE CHANTS



KM575



Cette brochure n'a qu'un but purement informatif. Robland se réserve le droit de modifier les configurations et spécifications de ses machines sans avis préalable. Les configurations standard peuvent évoluer dans le temps et différer d'un point de vente à un autre. Veuillez consulter votre revendeur pour des informations correctes et à jour.

Robland NV
Kolvestraat 44
8000 Brugge - Belgium
Tel: +32 50 458 925
info@robland.com
www.robland.com



Suivez nous sur Facebook
www.facebook.com/Roblandmachines



Suivez nous sur Instagram
www.instagram.com/robland_nv



Suivez nous sur YouTube
www.youtube.com/robland